

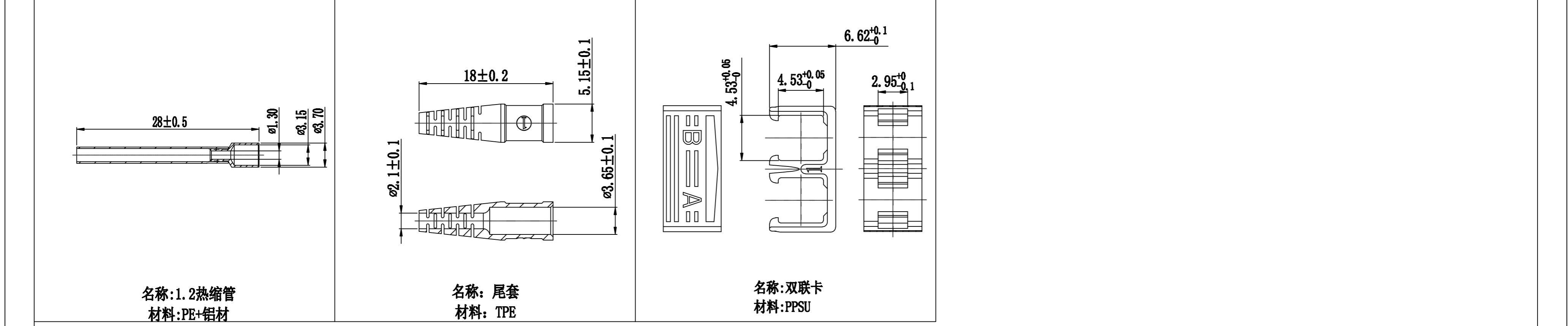
名称: 防尘帽
材料: TPE

名称: 前套
材料: PPSU

名称: 防胶管
材料: PTFE

名称: 弹簧
材料: SUS304

名称: 单联止档
材料: PPSU+HG3



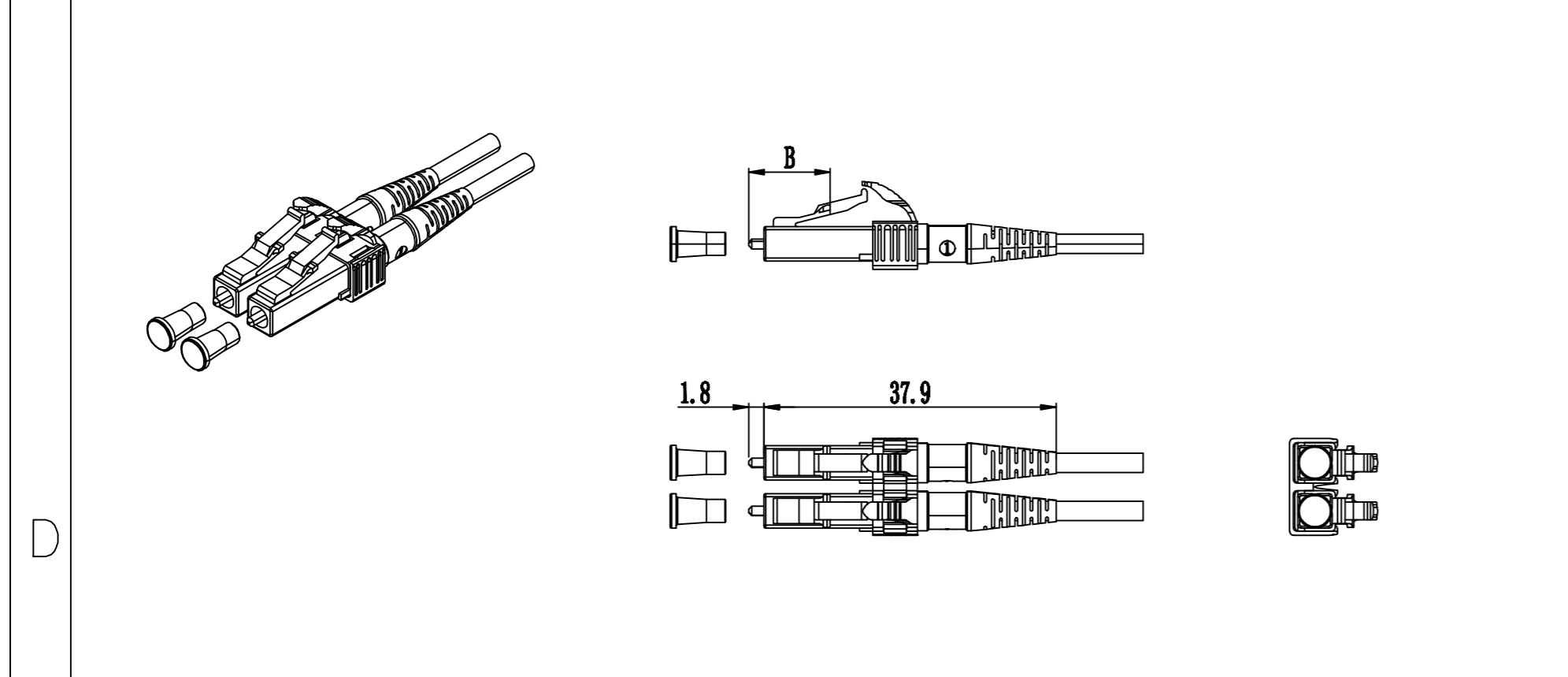
名称: 1.2热缩管
材料: PE+铝材

名称: 尾套
材料: TPE

名称: 双联卡
材料: PPSU

技术要求:

1. 产品工作环境为-40℃+85℃;
2. 尺寸B(左图示)压至 $\leq 10\text{mm}$ 时弹簧压力为 $\geq 5.0\text{N}$,
尺寸B(左图示)压至 $\geq 9.8\text{mm}$ 时弹簧压力为 $\leq 6.0\text{N}$;
3. 金属件经96小时5% NaCl 盐雾实验后应无腐蚀现象。



公差表	± mm
X	± 0.2
X.X	± 0.1
X.XX	± 0.05
X.XXX	± 0.03
X°	± 2°
X.X°	± 1°

产品名称: LC1.2一体式双联连接器(带热缩管)		图号: OYH-JS-ZP-190	
绘制: 陈中旭	审核:	批准:	
日期: 2021.03.25	日期:	日期:	
比例: 1:1		单位: mm	版本: A/5

A5	弹簧技术要求更新		陈中旭	2021.03.25
版本号	变更内容	位置	变更人	日期


浙江歐亞華通訊設備有限公司
 ZHEJIANG OYARWA COMMUNICATION EQUIPMENT CO.,LTD.